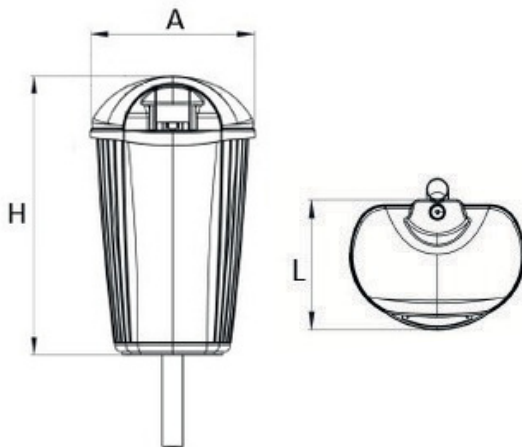



Papelera **BIDO**



Papelera fabricada en polietileno de alta densidad mediante el proceso de inyección, con protección frente a UV. De fácil limpieza debido a su diseño continuo. Con capacidad de 50L y provista de asa, para facilitar el vaciado. Incorpora sistema de cierre con llave triangular, de fácil manipulación. En la parte superior, se presenta con tapa superior fijada a la estructura principal. Opcional: incorporación de cenicero. Personalización con serigrafía o termoimpresión. Cerradura triangular o cuadrada. Chip para servicio electrónico. Posibilidad de reagrupar varias papeleras en el mismo poste/estructura. Poste NO INCLUIDO.



 2,5 Kg Aprox.

Colores:



Medidas estándar (mm)

L	A	H
357	480	810

Capacidad de 50 litros

Tipo de fijación: Mediante abrazaderas a soporte (tornillos no incluidos). Solicitar poste como elemento adicional.

V. 2025-08-18 | Nuestra política de mejora continua, puede derivar en modificaciones en las especificaciones técnicas y características de los productos sin previo aviso.

