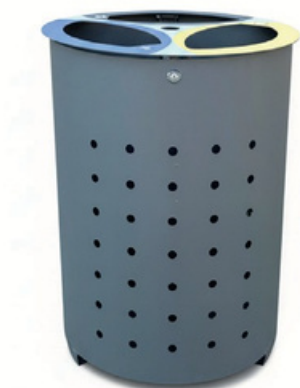
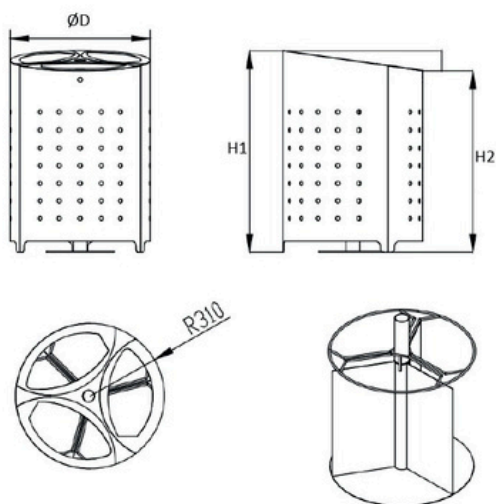


# Papelera *TRIAL*



Innovadora papelera fabricada íntegramente en chapa de acero galvanizado con 3 aperturas en la zona superior. Dichas aperturas están marcadas con color e identificaciones de los residuos a reciclar. Por cada compartimento, incorpora sistema para sujeción de bolsa, pensado para bolsas de 75L. Incorpora además en su parte superior central, cenicero en acero inoxidable 304, al igual que la cadena. Incluye sistema de cierre de compartimentos mediante llave triangular estándar con sistema antibloqueo, con cierre mediante empuje. Cuenta con nuestro tratamiento frente a la corrosión. Opcional: Marcaje personalizable.



● Oxirón gris

Medidas (mm)

D	H1	H2
645	910	820

Capacidad de 225 litros

Tipo de fijación: Atornillado al suelo con tres pernos Ø10mm (no incluidos)

V. 2026-03-26 | Nuestra política de mejora continua, puede derivar en modificaciones en las especificaciones técnicas y características de los productos sin previo aviso.

