
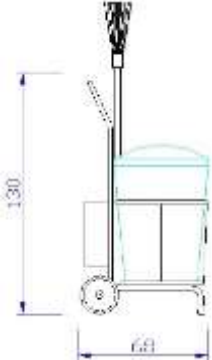
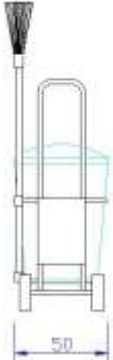


REF: AL0132AIS



- Estructura de acero pintado epoxi.
- Dispone de asa para el transporte.
- Dos ruedas fijas en la parte trasera de diámetro 200mm
- Cubeta portaobjetos y soporte para recogedor y escoba.

## Características / Medidas

		
---	---	---

REF:	Medidas (cm)	Capacidad (litros)	Acabado
132	50 x 68 x 130	95	Acero