

REF: AL1095, AL1095-RN, AL1095-RB



Ref: 1095

Características comunes:

- Estructura de acero pintado epoxi.
- Dispone de asa para el transporte.
- Cubeta portaobjetos y soporte para dos escobas.

Tipos de ruedas.

Ref. 1095:

- Dos ruedas fijas de Ø380mm banda de rodadura de goma negra. y llanta de polipropileno.

Ref. 1095-RN:

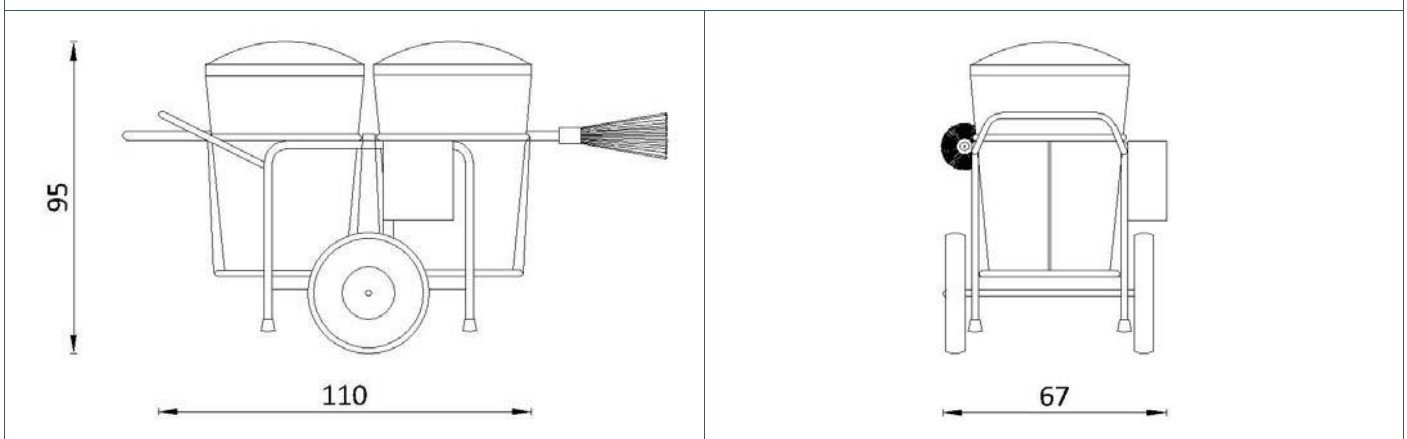
- Dos ruedas fijas de Ø380mm neumáticas con cámara de aire y llanta de polipropileno.

Ref. 1095-RB:

- Dos ruedas fijas de Ø460mm neumáticas con llanta metálica tipo "bicicleta". Apto para jardinería.

<p>Rueda neumática Ref: 1095-RN</p>	<p>Carro Ref: 1095-RB</p>	<p>Colores estándar</p> <table border="1"> <tr> <td data-bbox="1074 987 1310 1077">Verde (6002)</td> <td data-bbox="1310 987 1516 1077"></td> </tr> <tr> <td data-bbox="1074 1077 1310 1167">Naranja (2009)</td> <td data-bbox="1310 1077 1516 1167"></td> </tr> </table>	Verde (6002)		Naranja (2009)	
Verde (6002)						
Naranja (2009)						

Características / Medidas



REF:	Medidas (cm)	(Litros)	Tipo de rueda	Acabado
AL1095	110 x 67 x 95	190	Banda de goma con llanta de polipropileno	Acero pintado epoxy
AL1095-RN	110 x 67 x 95	190	Neumática con llanta de polipropileno	Acero pintado epoxy
AL1095-RB	110 x 67 x 95	190	Neumática con llanta de acero tipo "bicicleta"	Acero pintado epoxy