



Pilona / bolardo semiflexible de poliuretano A-Eco con base extraíble de plástico en color negro. Base diseñada especialmente para nuestra pilona semiflexible A-Eco con tapa superior abatible. Simplemente introduciendo una pilona flexible dentro de la base, se puede bloquear la pilona mediante una llave triangular estándar situada en la parte lateral de la base para bloquear la tapa una vez cerrada o para bloquear la pilona una vez introducida en el agujero.

### MODELOS A-ECO:

Negro ..... Ref. PECHN  
 Verde ..... Ref. PECHV  
 Rojo ..... Ref. PECHR  
 Amarillo ..... Ref. PECHA

+

### BASE EXTRAÍBLE PLÁSTICO:

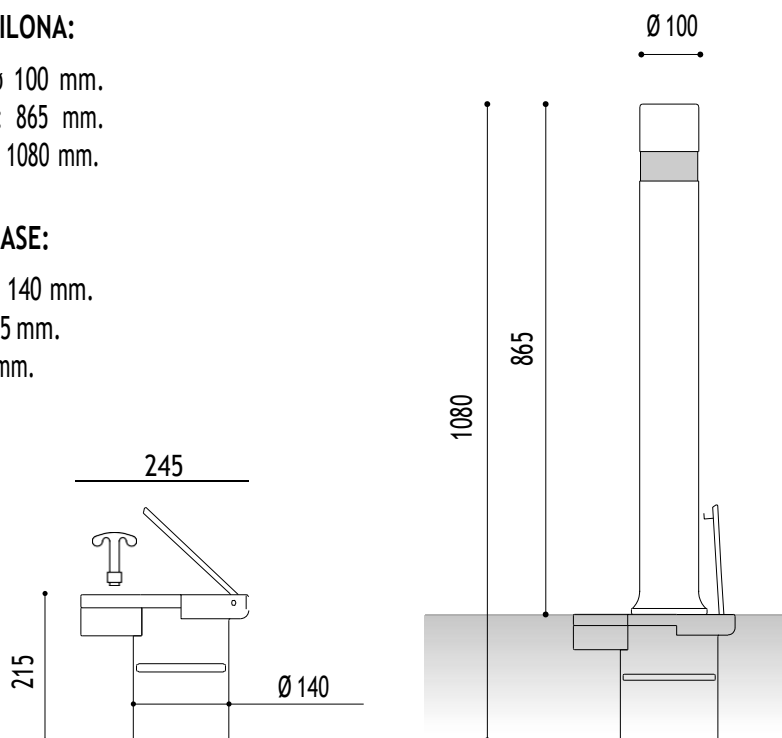
Negro ..... BEXTRAP01

### MEDIDAS PILONA:

Diámetro:  $\varnothing$  100 mm.  
 Altura vista: 865 mm.  
 Altura total: 1080 mm.

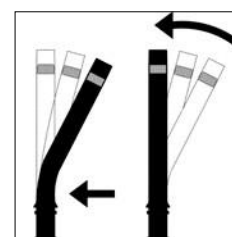
### MEDIDAS BASE:

Diámetro:  $\varnothing$  140 mm.  
 Anchura: 245 mm.  
 Altura: 215 mm.



Las pilonas semiflexibles A-ECO están fabricadas con un material plástico que otorgan una **flexibilidad limitada**, en caso de impacto y no vencer su flexibilidad, vuelven a su posición sin deformación alguna. En caso de vencer estos grados, vuelven a su posición con posible deformación en su aspecto. No se rompen como el plástico convencional, hierro o fundición, convirtiéndolas así en una solución muy económica y duradera.

Con este tipo de pilonas evitamos posibles daños a personas y conseguimos un mejor aspecto en el lugar de instalación.



Flexibilidad limitada.

### VENTAJAS FRENTE A OTRO TIPO DE PILONAS:

#### Frente a pilonas metálicas:

- No se oxidan.
- Menor peso.
- No se rompen por impacto, pudiendo hacer daños a personas.

#### Frente a pilonas de plástico:

- No se rompen por impacto, pudiendo hacer daños a personas.

### CARACTERÍSTICAS PILONAS A-ECO:

- 100 % reciclables.
- No están pintadas. No se oxidan. No necesitan mantenimiento
- Flexibilidad limitada.
- Gran resistencia a aceites, grasas y numerosos disolventes.
- Alta resistencia a la abrasión.
- Tacto agradable.
- Estéticamente idénticas a las pilonas metálicas.

Su reducido coste la convierte en la solución ideal para nuevas instalaciones y sustitución de pilonas de hierro existentes rotas. Al tener la misma apariencia que las pilonas A-Flex se pueden combinar entre ellas, reduciendo así el coste de la instalación. Su precio económico permite instalar esta opción en vez del hierro o fundición.

### CERTIFICADOS PILONAS A-ECO:

1. Certificado Applus IDIADA prueba de impacto piona A-Eco sobre cabeza (HIC).



Los resultados obtenidos en el test son inferiores a < 650.

- A-Eco es inferior a 380 (valoración leve).

2. Certificado Applus IDIADA prueba de impacto piona A-Eco sobre torso (AIS).



Los resultados obtenidos en dichos ensayos muestran un nivel de aceleración del torso que se relaciona con una probabilidad de sufrir una lesión de gravedad AIS3 del <10%.

3. Certificado CE.

Las pilonas A-Eco cumplen con la Directiva general de productos en la Comunidad Europea según la norma 2001/95/CE, R.D. 1803/2003.